

## Datenblatt

### LIONTRON LiFePO4 Smart BMS 12.8V 20Ah

#### Vollwertiger Bleibatterie-Ersatz mit maximaler Lebensdauer.

LIONTRON LiFePO4 Akkus sind ein vollwertiger 12V Bleibatterie-Ersatz mit allen Vorteilen von Lithium-Eisenphosphat. Er bietet eine wesentliche Gewichts-reduzierung, enorme Energiereserven und stabile Spannung auch bei extremen Belastungen.

Der Speicher wurde speziell dafür entwickelt, die hohen Ansprüche die heutzutage an einer Speicherbatterie gestellt werden, voll und ganz zu erfüllen. Höchste Sicherheit und eine lange Lebensdauer sind auch bei regelmäßig tiefer Entladung dank neuester Lithium-Technologie garantiert. Sie ermöglicht eine extrem hohe Zyklen-Lebensdauer (über 3000 Zyklen bei 80% DoD) und machen die LIONTRON® Akkus zur optimalen Traktionsbatterie.

Die Batterie ist nur für 12V Installation geeignet. Eine Parallelschaltung zur Erhöhung der Kapazität ist möglich (Serienschaltung auf bspw. 24V ist nicht möglich).

#### Mehr Energie pro Kilogramm.

Die LIONTRON® Lithium Batterie wurde speziell als Alternative für viel schwerere Bleiakkus entwickelt. Der Akku wiegt nur rund 3kg und ist besonders leicht zu transportieren.

Durch die absolut nutzbare Kapazität ersetzt er in der Praxis Bleiakkus mit einer Kapazität von bis zu 40Ah trotz der extrem leichten Bauweise.

#### Sicherste Lithium-Technologie.

##### Absolut Eigensicher.

Unsere Batterien basieren auf der Lithium-Eisenphosphat-Technologie (LiFePO4). Dies ist die derzeit sicherste Lithium-Technologie. Noch dazu steigern unsere kundenspezifischen Gehäuse und die Elektronik Sicherheit und Langlebigkeit.

Jede Batterie besteht aus einem höchst leistungsfähigen Lithium-Eisenphosphat (LiFePO4) Akkumulator und einem integriertem Batteriemanagementsystem, kurz BMS. Dieser überwacht konstant den Status der einzelnen Zellen und schützt diese unter anderem vor Überladung, Überspannung und Übertemperatur.

Ein frühzeitiger Ausfall des Speichers durch Umwelteinflüsse oder falschem Gebrauch, wird durch das BMS schon im Vorfeld verhindert.



#### Hochleistungs Traktions- / Speicherbatterie

speziell für den mobilen oder stationären Einsatz  
mit höchsten Ansprüchen

#### Sicherste Lithium-Technik (LiFePO4)

Lithium-Eisenphosphat. Kein Gasen, keine Explosions- oder  
Brandgefahr. Absolut Wartungsfrei.

#### Geringes Gewicht

enorme Gewichtsersparnis im Vergleich zu AGM- oder  
Gel-Bleibatterien. Besonders leicht zu transportieren.

#### Integriertes (BMS)

##### Batterie-Management-System

mit adaptivem Zellausgleich. Schutz vor Kurzschluss,  
Überladen- und Tiefentladung.

#### Hohe Zyklenlebensdauer.

Maximale Zyklenlebensdauer mit über 3000 Zyklen, auch bei  
regelmäßig tiefer Entladung.

#### 1 zu 1 mit Blei-Akkus austauschbar

AGM-/GEL ohne Änderung der Lade-/Entladestruktur.

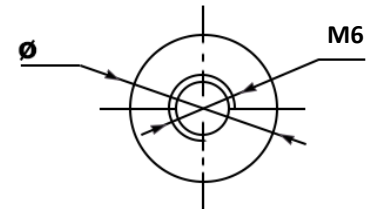
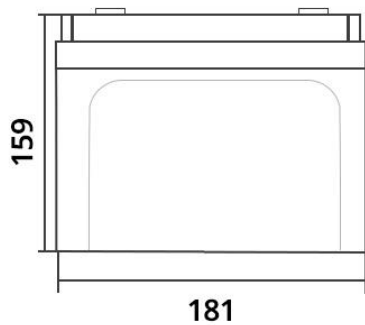
#### Geringe Selbstentladung

nur ca. 3% je Monat (10 % pro Jahr) bei Lagerung / Nichtnutzung



## Technische Daten

### LIONTRON LiFePO4 Smart BMS 12.8V 20Ah



Anschluss: M6 Schraube

Modell	LI-SMART-LX-12-20
EAN / GTIN	4260586370249
Nennkapazität	20Ah / 256Wh
Arbeitsspannungsbereich	11.0 .. 14.6 V
Nennspannung	12.8 V
Zykluslebensdauer	≥3000 bei 80% DoD
Ladecharakteristik	CCCV / IU
Ladeschlussspannung	14.4 - 14.6V
Empfohlener max. Ladestrom	10A
Max. Ladestrom	20A
Dauer Entladestrom	20A
Max. Entladestrom (≤20 Sek.)	40A
BMS Batterie Management System	integriert
Überwachung	Bluetooth 4.0 mit Smartphone App
Anwendung / Verschaltung	12V Installation, Parallelschaltung möglich (Serienschaltung auf bspw. 24V nicht möglich)
Schutzart	IP65
Temperaturbereich (Entladung)	-20°C .. +60°C
Temperaturbereich (Ladung)*	-10°C .. +45°C
Temperaturbereich (Lagerung)	-20°C .. +60°C
Anschluss	M6
Garantie	5 Jahre Herstellergarantie
Gewicht	2,9 kg
Abmessungen (B x H x T) in mm	181 x 159 x 76

\* Automatische Verringerung der Ladeleistung bei Temperaturen unter 0°C im Inneren der Batterie.